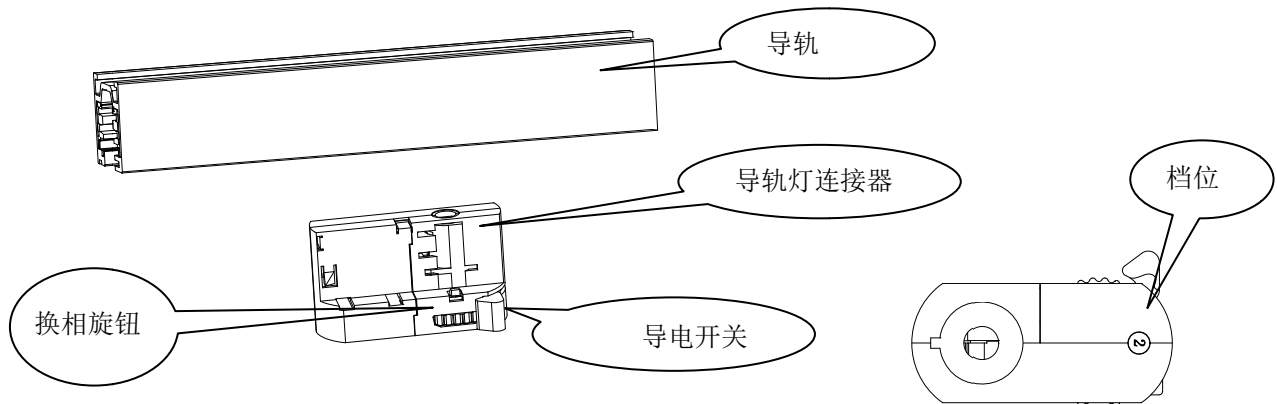


## 安装声明：

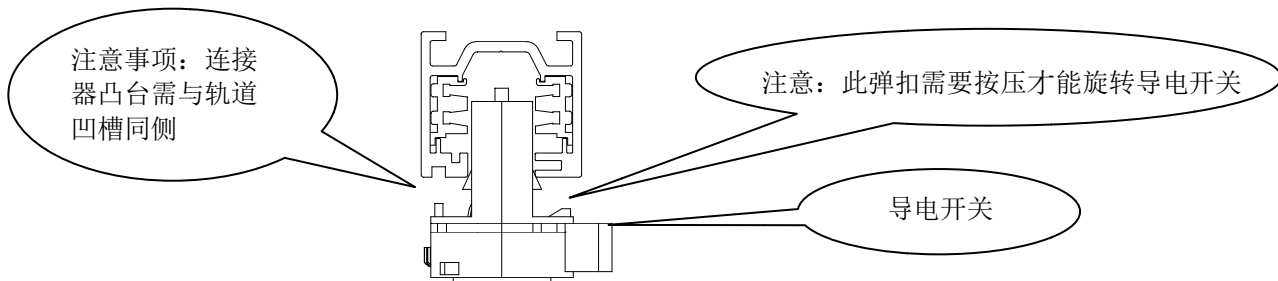
1. 安装前请仔细阅读说明书；
2. 此灯具使用在 W 轨道系统或使用在其它公司品牌具有兼容性的轨道上，配用导轨参数：  
输入电压：AC 220-240V 50/60Hz 最大电流：16A 最大负载：3680W；
3. 由有资质的电工安装；
4. 为避免触电危险，在安装、维护灯具前请确认关闭电源；
5. 只适用于室内安装使用（不可用于潮湿环境）；
6. 本灯具的光源是不可替换的，一旦需要替换（如光源寿命终了时）应替换整个灯具；
7. 妥善保存此说明书，以备需要时使用。

## 一、装配导轨灯连接器

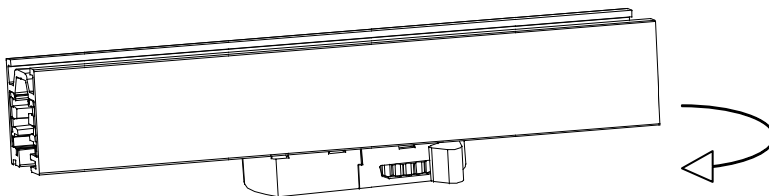
1. 装配前保证“导电开关”与连接器平行，按需求将换相旋钮的圈内显示“1”或“2”或“3”档状态。



2. 装配前将导轨灯连接器的凸台对准导轨的凹槽。



3. 装配完成后将“导电开关”顺时针旋转90度进行导通。

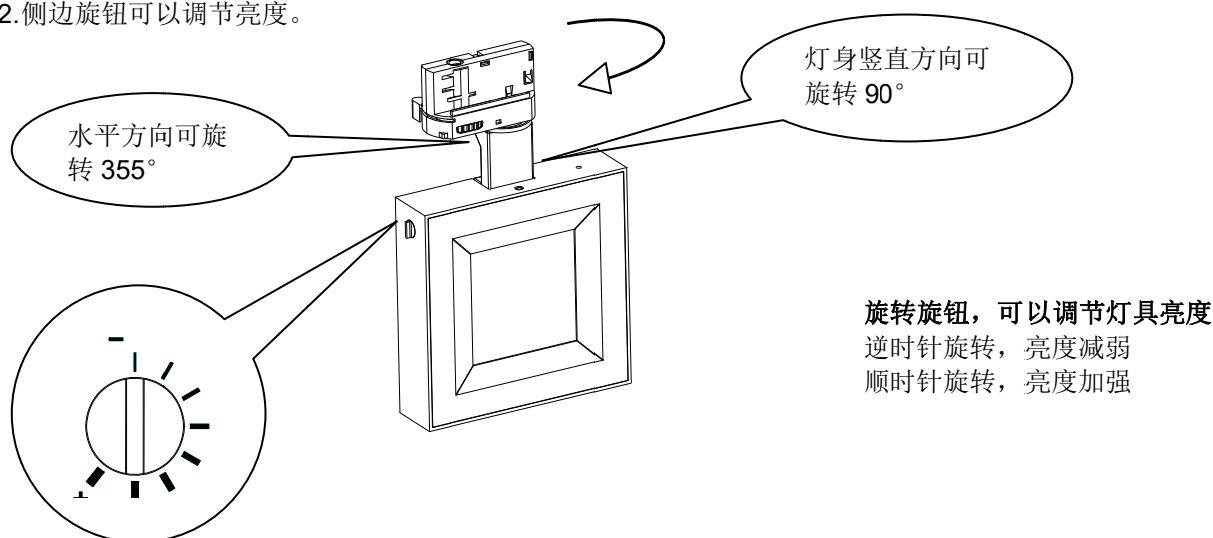


注：取下导轨灯连接器与安装导轨灯连接器程序相反。

“WAC” 商标持有人美国 WAC Lighting 公司授权  
 中国营销总部：华格照明科技（上海）有限公司  
 地址：中国（上海）自由贸易实验区毕升路 299 弄 14 号 102 室（邮编 201204）  
 中国工厂：东莞华明灯具有限公司出品  
 地址：广东省东莞市清溪镇清风路 390 号（邮编 523653）

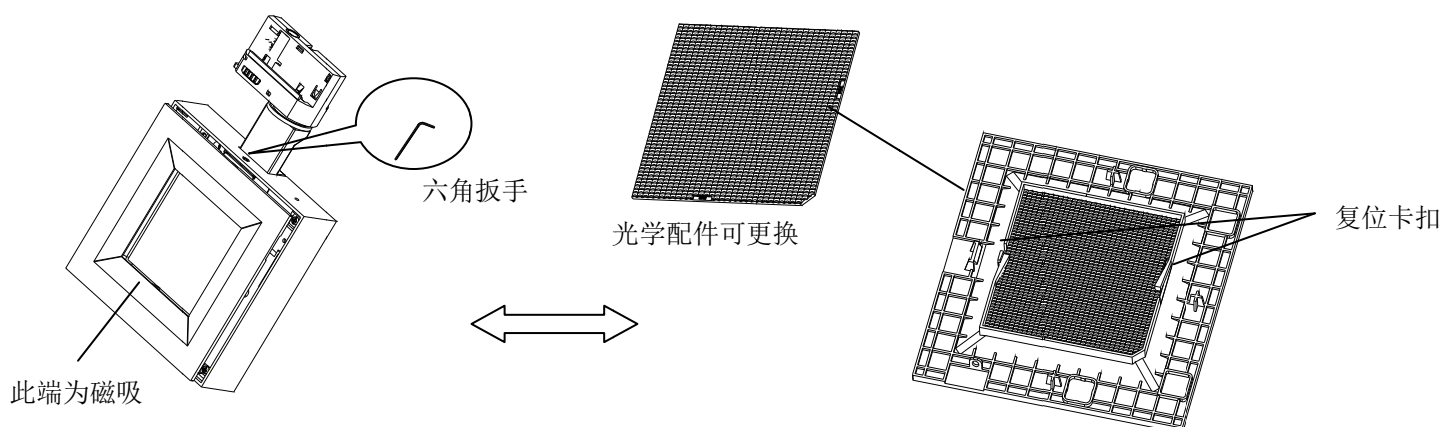
## 二、灯具及亮度调节说明

1. 灯具安装好后，灯身可竖直旋转 $90^{\circ}$ ，水平旋转 $355^{\circ}$ ；
2. 侧边旋钮可以调节亮度。



## 三、附件的安装：

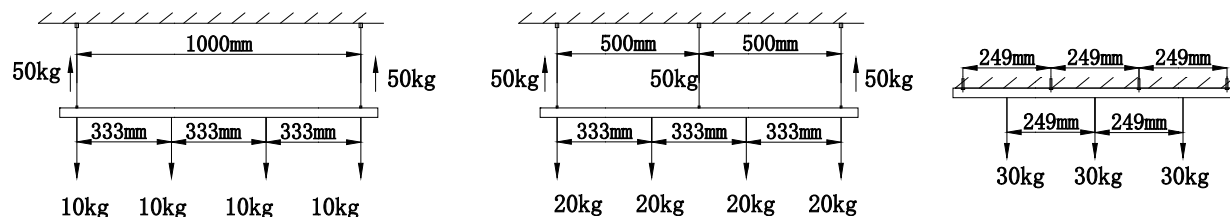
1. 将灯身往下转动到合适的位置，用六角扳手或小型螺丝刀对准灯身圆孔位置，轻轻推动后，前盖会自动弹起，然后用手将前盖拉出。
2. 用手指拨开面盖的复位卡扣，取出透光镜片，换上所选的光学配件或蜂窝网。



3. 安装的顺序与取出顺序相反，按照对应卡扣方向装好面盖，听到“咔嚓”声且灯具面盖无凸起即为装好

## 五、最大吊重：

1. 轨道系统能够承受最大重量参考下图所示，该重量包括整个吊挂系统的重量。
2. 单个接合器能够承受最大负重为 10kg（按灯具的正常安装位置将负重加于接合器上）。



“WAC” 商标持有人美国 WAC Lighting 公司授权

中国营销总部：华格照明科技（上海）有限公司

地址：中国（上海）自由贸易实验区毕升路 299 弄 14 号 102 室（邮编 201204）

中国工厂：东莞华明灯具有限公司出品

地址：广东省东莞市清溪镇清风路 390 号（邮编 523653）