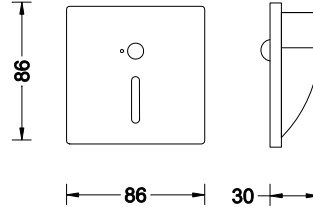


产品型号：

本安装说明适用于踢脚灯 WLA35/ WLB35/ WLC35

WLA35-LD01G-W30BWT 用作参考型号，外形尺寸如下（单位 mm）：

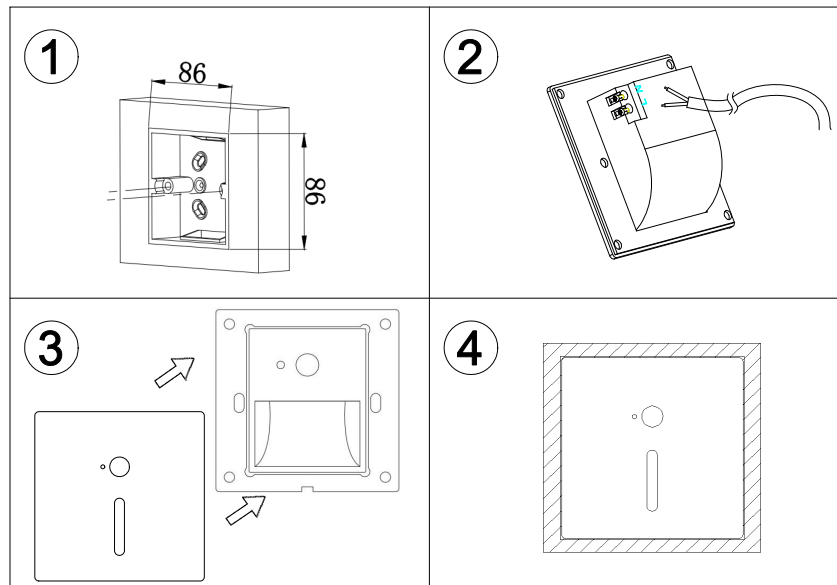


安装声明：

1. 安装前请仔细阅读说明书；
2. 请专业电工安装，并符合国家和地方的法律法规；
3. 为避免火灾和触电危险，在安装、维护前请确认关闭电源；
4. 请保留本说明书用于将来维护作参考；
5. 不按照说明书安装而出现的故障，将没有质量保证；
6. 电源输入为 220V AC 50/60Hz。

灯具安装接线

1. 接线盒的开口尺寸为 86X86mm，接线盒需另外单独购买。
将标准 86 盒嵌入安装入墙面，具体见图 1；注：锁预埋面板前确认输入电线已引入 86 盒。
2. 将灯具预埋面板用螺丝锁入 86 盒, 220V AC 电源线剥出 6-8mm, 把接线螺丝拧松，然后将输入火线 L、输入零线 N，分别接入 L、N 标识的接线孔中，用螺丝刀拧紧接线螺丝，具体见图 2。
3. 将面盖上的镂空处对准灯身的凹口，轻轻将面盖扣上去。面盖和灯身的磁铁会互相吸引，从而把面盖固定住，具体见图 3。
4. 安装面盖，安装效果图见图 4。
通电后地脚灯进入光感+人感模式。当环境光小于一定亮度后，如果探测到人体活动，地脚夜灯会自动亮起，并在感应不到人体活动 30 秒后自动熄灭。
注：为保证较好的感应效果，建议产品无遮挡物发光面朝下竖直使用。
感应效果与环境温度、人体体形、移动速度有关。



由“WAC”商标持有人美国 WAC Lighting 公司授权

中国营销总部：華格照明科技（上海）有限公司

地址：中国（上海）自由贸易试验区毕升路 299 弄 14 号 102 室（邮编 201204）

中国工厂：东莞华明灯具有限公司出品

地址：广东省东莞市清溪镇清风路 390 号（邮编 523653）